

OKBABY SIRIUS

Dětská sedačka na jízdní kolo



OKBABY S.r.l. • Via del Lavoro 26 • 24060 Telgate (BG) Itálie
Tel. +39 035 830004 • Fax +39 035 832961 • www.okbaby.it • e-mail: okbaby@okbaby.it

Dětská sedačka na jízdní kolo OKBABY SIRIUS

OKBABY S.r.l.

ČESKY

Pokyny pro montáž a použití

DŮLEŽITÁ INFORMACE/POZNÁMKA:

Přečtěte si tyto pokyny a pečlivě je uschovejte.

Seznamte se s bezpečnostními pokyny a dodržujte je!

Před použitím dětské sedačky se seznamte se způsobem montáže a použití.

Obsah

1	Bezpečnostní pokyny	3
2	Správné použití	5
3	Základní informace o výrobku	5
4	Popis výrobku	6
5	Označení a symboly	6
6	Sestavení a montáž dětské sedačky	7
7	Použití	11
8	Volitelné příslušenství	13
9	Čištění a likvidace	13
10	Seznam poruch	14
11	Záruka a servisní služba	14
12	Technické údaje	15
13	Shoda a výrobce	15

© 2005 Okbaby S.r.l.
Via del Lavoro 26
24060 Telgate BG Itálie

Práva na překlady, reprodukci a částečnou nebo celkovou úpravu, a to s použitím jakéhokoli prostředku, jsou vyhrazena pro všechny státy.

Pokyny pro montáž a použití

LIB003R03 Edice: 05-2005

1 Bezpečnostní pokyny



NEBEZPEČÍ! Seznamte se s následujícími bezpečnostními pokyny a dodržujte je! V opačném případě bude v případě nehody nebo poruchy ohrožen život dítěte.

Základní upozornění

Celková hmotnost řidiče, dítěte a sedačky nesmí překročit celkovou povolenou nosnost jízdního kola.

Zkontrolujte, zda je kolo vhodné pro uchycení dodatečné zátěže.

Dále doporučujeme zkontrolovat informace dodané spolu s kolem nebo požádat o informace a radu samotného výrobce jízdního kola.

Nikdy nepřevážíte na sedačce ani na jízdním kole dvě děti současně.

Nadměrná zátěž kola by znemožnila jeho správné řízení. Navíc by nebylo možné zaručit správnou bezpečnost dítěte.

Pravidelně kontrolujte, zda hmotnost dítěte nepřesahuje maximální povolenou nosnost sedačky.

Dětská sedačka nesmí být podrobována změnám! Po nehodě nechte zkontrolovat sedačku specializovanému prodejci nebo specialistovi a nechte provést výměnu poškozených součástí.

V žádném případě sedačku nepoužívejte, pokud nebyla zkontrolována, nebo v případě, že obsahuje poškozené součásti.

Materiál sedačky (polypropylen) ztrácí v případě, že je vystaven dlouhodobému působení nepříznivých vlivů počasí (slunce, déšť, led atd.), některé své mechanické vlastnosti následkem procesu stárnutí.

V případě běžného použití a vystavení nepříznivým vlivům počasí se doporučuje provést výměnu sedačky každé tři roky.

V případě přepravy jízdního kola na střeše auta nebo na nosiči kol sedačku pokaždé sejměte. Odpor vzduchu by mohl sedačku poškodit nebo ji utrhnout z kola.

Převážení dětí ve věku nižším než 7 let v dětské sedačce podle nařízení Pravidel silničního provozu platných v Itálii vyžaduje, aby měl řidič jízdního kola minimálně 18 let. Při použití dětské sedačky v jiných zemích je třeba se informovat o platných zákonech.

Z bezpečnostních důvodů doporučujeme používat ochrannou přilbu pro řidiče i pro dítě. Řiďte vždy opatrně a dodržujte pravidla silničního provozu.

Dětská sedačka na jízdní kolo OKBABY SIRIUS

Dítě umístěte na sedačku pouze v případě, že je schopno samostatného sedu bez vynaložení námahy (od věku přibližně devíti měsíců a/nebo po dosažení hmotnosti přibližně 9 kg).

Bezpečnost montáže a/nebo jízdního kola

Dětskou sedačku doporučujeme instalovat na turistická kola s běžnými koly. Použití sedačky, která je určena pro běžné jízdní kolo, by mohlo na závodním kole s tenkými koly představovat riziko z hlediska bezpečnosti.

Případné pružiny pod sedadlem zakryjte vhodným povrchovým materiálem (povrchové materiály jsou dostupné u specializovaných prodejců), aby se zabránilo přicvaknutí prstů dítěte.

Pokyny pro montáž a použití

LIB003R03 Edice: 05-2005

Zadní kolo zakryjte vhodnou boční ochranou (povrchový materiál dostupný u specializovaného prodejce), aby dítě nemohlo přijít do styku s otáčejícím se kolem. Pro zvýšení stability vašeho jízdního kola doporučujeme namontovat mohutný a stabilní stojan.

Ujistěte se, že dítě nemůže aktivovat bezpečnostní systémy, zámky nebo jiné blokovací systémy nacházející se na kole, zatímco je usazeno v dětské sedačce. Na dětskou sedačku nedávejte batoh ani přídatné vybavení. V případě, že by bylo třeba převážet batoh nebo přídatné vybavení, umístěte jej na opačný konec jízdního kola. Když je např. sedačka upevněna v zadní části, umístěte přídatnou zátěž dopředu a naopak.

Když není dětská sedačka správně upevněna, může to pro dítě znamenat nebezpečí ohrožení života.

Před prvním použitím:

Po nainstalování sedačky a umístění dítěte dovnitř si ještě předtím, než vyjedete na silnici, vyzkoušejte ovládání kola, protože rovnováha a hmotnosti se změnily.

Před každou jízdou:

- 1) Zkontrolujte opěrné rameno: musí být zasunuto do správné polohy. Ujistěte se, že pojistná páka upevnění zapadla do obou uložení opěrného ramena. Potáhněte opěrné rameno směrem nahoru a zkontrolujte, zda se nehýbe.
- 2) Zkontrolujte utažení šroubů upevňovacího bloku. Nesmí se hýbat a ani se posouvat po rámu. Utažení šroubů upevňovacího bloku kontrolujte v pravidelných intervalech.
- 3) Ujistěte se, zda nainstalovaná dětská sedačka neovlivňuje aktivaci brzd a zda se pohybující se součástí jízdního kola - pedály a zadní kolo - nedostanou do kolize se sedačkou.
- 4) Nepoužití bezpečnostních pásů představuje nebezpečí pro život dítěte! Pokaždé nasadte dítěti bezpečnostní pásy, a to i v případě, že se jedná o krátkou trasu. Bezpečnostní pásy musí být pohodlné, nesmí však klouzat z ramen. Když je sedačka prázdná, v každém případě zavřete bezpečnostní pásy, aby se nemohly zachytit o případné překážky. Pokaždé zapněte řemínky na nohu, aby se dítě nemohlo samo uvolnit.
- 5) Sedačka a její výplň se mohou při delším pobytu na slunci ohřát. Před usazením dítěte do sedačky se ujistěte, zda není žádná z těchto částí příliš teplá.
- 6) Ujistěte se, že se dítě a jeho oblečení nemůže dostat do styku s otáčejícími se součástmi jízdního kola, zejména nohy dítěte s kolem, prsty s mechanismy brzd a pružinami sedadla jízdního kola. Pravidelně kontrolujte tyto body s postupným růstem dítěte.
- 7) Ujistěte se, že dítě nemůže přijít do styku s ostrými předměty na jízdním kole, jako jsou například roztřepené nebo poškozené lanovody brzd.

Během jízdy:

Nikdy neparkujte kolo tím způsobem, že ponecháte dítě v sedačce, a to ani v případě, že se umístění kola jeví jako stabilní. Když se dítě nachází v sedačce, řidič musí kolo neustále držet.

Mějte na paměti, že dítě bude vnímat klimatické podmínky (vítr, chlad atd.) jinak než vy, protože není v pohybu. Proto je třeba jej chránit vhodným druhem oblečení.

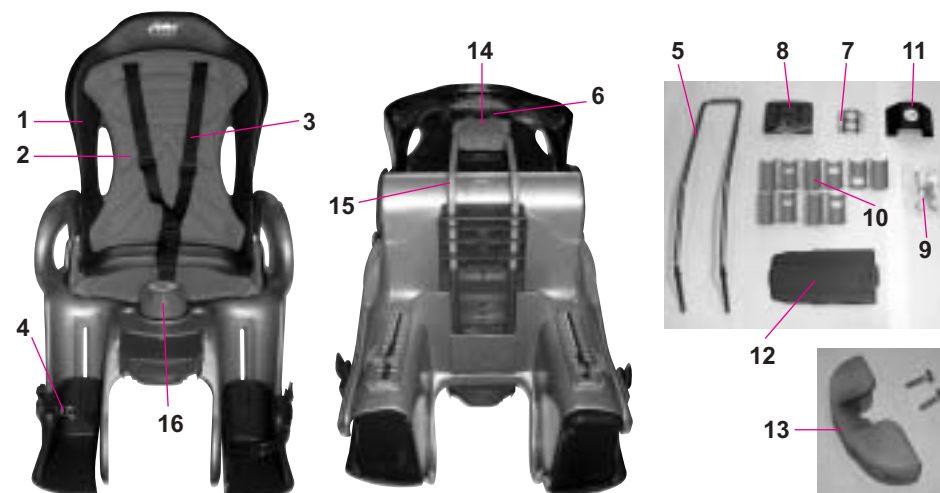
2 Správné použití

Dětská sedačka SIRIUS byla navržena a povolena pro přepravu dětí s tělesnou hmotností od 9 do 22 kg a/nebo dětí ve věku od 9 měsíců do 6 let. Přepravované dítě musí být schopno samostatně vzpřímeně sedět. Dětská sedačka může být namontována na běžná jízdní kola nebo kola s otáčením pedálů prostřednictvím elektromotoru; montáž na jednostopá vozidla odlišná od uvedených (jako např. skútry, motocykly, mopedy atd.) není ve shodě s nařízeními, a proto je nepřipustná. Sedačka se montuje za řidiče na rám kola pod sedadlo způsobem znázorněným na obrázcích, které tvoří součást těchto pokynů pro montáž. Jakékoli jiné použití je nepřipustné.

3 Základní informace o výrobku

Čísla pozic, která naleznete v závorkách v textu kapitol 6 a 7, se vztahují na následující obrázek.

- 1 Sedadlo
- 2 Výplň (povrchová úprava z materiálu velcro)
- 3 Systém bezpečnostních pásů
- 4 Opěrky nohou s příslušným řemínkem a seřizovacím kolíkem
- 5 Opěrné rameno
- 6 Odrazové sklo
- 7 Jisticí protikus
- 8 Upevňovací blok
- 9 4 dlouhé šrouby s příslušnými maticemi a imbusovým klíčem
- 10 5 plastových redukcí pro různé průměry rámu
- 11 Ochranný kryt jisticího protikusu
- 12 Plastová upevňovací deska
- 13 Upevňovací můstek opěrného ramena s příslušnými šrouby
- 14 Upevňovací víko
- 15 Kovový držák
- 16 Kulová rukojeť seřízení sklonu zádové opěry



Obr.: Sada dětské sedačky na kolo OKBABY

4 Popis výrobku




Sedačka je vhodná pro jízdní kola, vybavená koly o velikosti 26"/28" a rámy s průměrem a kruhovým průřezem 28-40 mm. Nemůže být namontována na rámy s jiným průměrem nebo s oválným či čtvercovým průřezem. Nemůže být nainstalována v případě, že šířka nosiče jízdního kola přesahuje 15 cm. V takovém případě je třeba odmontovat nosič a nahradit jej užším modelem, umožňujícím montáž sedačky.

Sedačka je vybavena systémem seřízení sklonu „A.B.S.“. Tento systém naší koncepce, který je naším patentem, umožňuje vždy automaticky udržovat (Automatic Baricentre System) těžiště hmotnosti ve správné poloze na ose otáčení kola jízdního kola, čímž umožňuje přepravovat vaše dítě vždy bezpečně. Spojili jsme komfort s pohodlným řízením. Pokud si nejste jisti, zda je sedačka vhodná pro vaše kolo, obraťte se na výrobce.

5 Označení a symboly


Kapitola 6 popisuje montáž a kapitola 7 základní použití sedačky na jízdní kolo. Pozorně si přečtěte jednotlivé kapitoly a uveďte do praxe popsání možnosti a funkce.

V textu jsou použity následující symboly:

Symbol	Druh signalizace	Význam
	NEBEZPEČÍ	Upozornění na možnost těžkého ublížení na zdraví nebo smrti osob
	UPOZORNĚNÍ	Upozornění na možnost lehkého ublížení na zdraví u osob nebo škod na majetku
	UPOZORNĚNÍ	Upozornění na případné vady a/nebo způsob likvidace výrobku

DŮLEŽITÁ INFORMACE/POZNÁMKA Tímto symbolem je označena důležitá nebo užitečná informace

6 Sestavení a montáž sedačky

 **UPOZORNĚNÍ!** Dodržujte bezpečnostní pokyny (viz kap. 1) s cílem předejít úrazům nebo škodám způsobeným chybnou montáží! Nepoužívejte sedačku, je-li poškozena!


DŮLEŽITÁ INFORMACE/POZNÁMKA: Čísla uvedená v závorkách se vztahují na kap. 3 „Základní informace o výrobku“.

DŮLEŽITÁ INFORMACE/POZNÁMKA: Během operací spojených s upevněním sedačky na jízdní kolo dávejte pozor, abyste nepoškodili nebo nezachytili případné lanovody brzd nebo kabely elektrického rozvodu samotného kola.

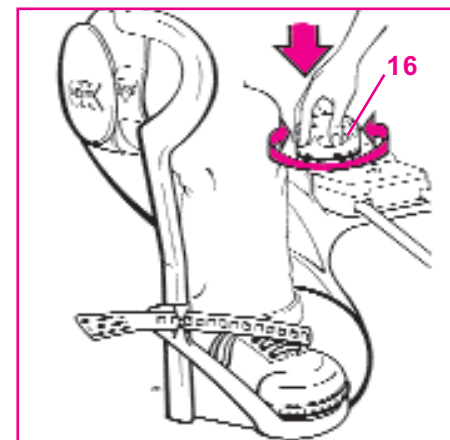
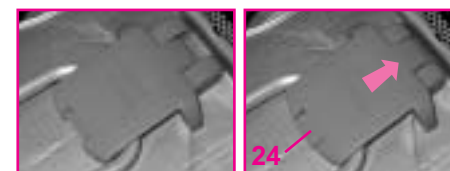
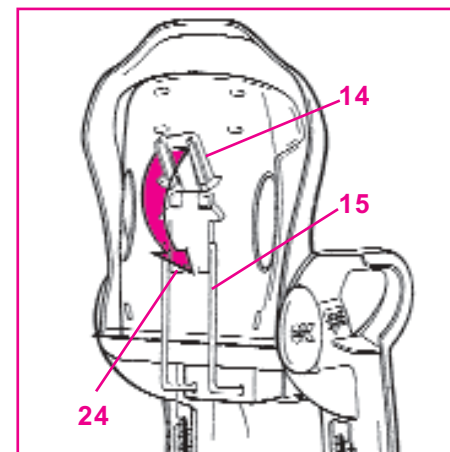
Obrázek 1: Upevněte zádovou opěru na kovový držák.

Fáze 1: Otevřete upevňovací víko (14).
Fáze 2: Zvedejte zádovou opěru až do okamžiku, kdy se opře o kovový držák (15).

Fáze 3: Uzavřete upevňovací víko (14) a posuňte jej směrem nahoru, aby se zapnula pojistná páčka 24.

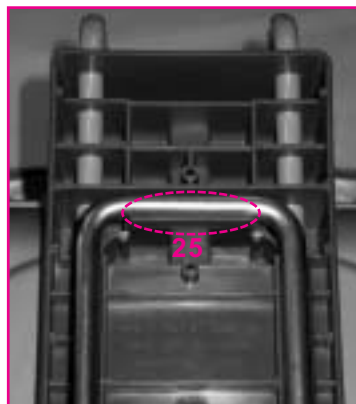
 **NEBEZPEČÍ!** Zkontrolujte, zda je upevňovací víko zablokováno příslušnou pojistnou páčkou. Pokud se víko otevře, dítě se může posunout vpřed a tím porušit rovnováhu řidiče jízdního kola.

Obrázek 2: Nastavte maximální sklon zádové opěry, a to tak, že zatlačíte kulovou rukojeť (16) směrem dolů a současně ji otočíte.

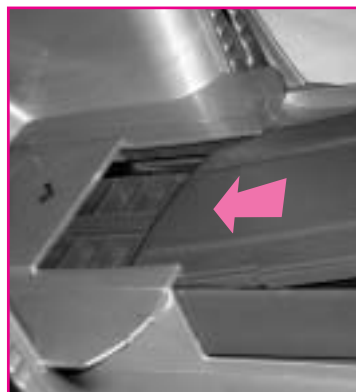
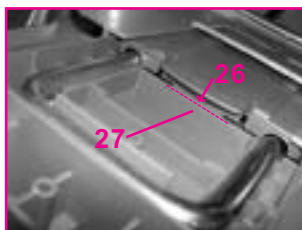


Obrázek 3:

Zasuňte opěrné rameno (5) jeho zatlačením až po dosažení správné polohy 25.

**Obrázek 4:**

Zasuňte upevňovací desku (12), a to tak, že ji zatlačíte až dospodu a poté ji po překonání přepážky 27 zajistíte pojistným jazýčkem 26, jak je znázorněno na obrázku.

**Obrázek 5:**

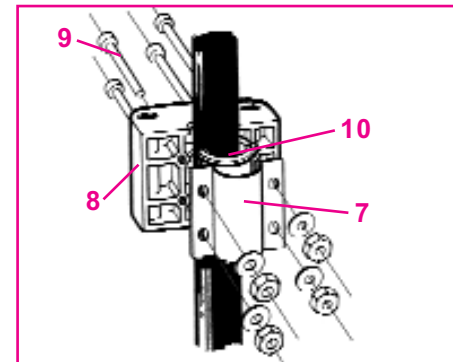
Utáhněte upevňovací můstek (13).

⚠ NEBEZPEČÍ! Pokud upevňovací můstek řádně neutáhnete, může se stát, že se opěrné rameno dostane ze svého uložení a naruší stabilitu při řízení.

**Obrázek 6:**

Zvolte plastovou redukci (10), která je vhodná vzhledem k průměru rámu vašeho jízdního kola, a připevněte upevňovací blok (8) a příslušný jisticí protikus (7) na jízdní kolo.

Šrouby (9) nechte mírně povolené, aby bylo možné provést seřízení výšky sedačky.

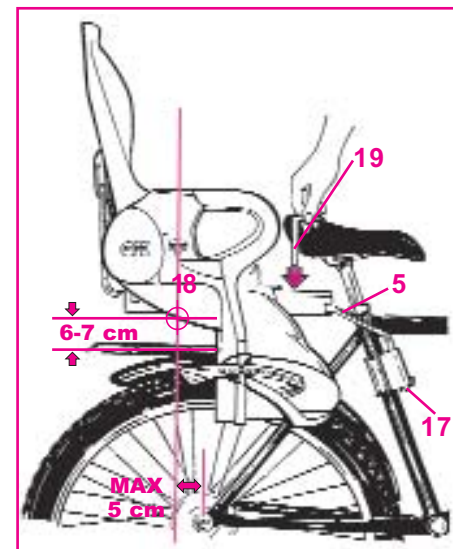
**Obrázek 7:**

Uchopte sedačku a zasuňte dvě koncové části opěrného ramena (5) do dvou otvorů v upevňovacím bloku. Ujistěte se, zda pojistná páčka 17 zapadla do uložení na opěrném ramenu.

⚠ UPOZORNĚNÍ! Pokud páka zapadne, nebude možné vytáhnout opěrné rameno z upevňovacího bloku na rámu; vytažení bude možné provést pouze v případě odjištění této páky. Nastavte sklon vertikální zádové opěry otočením kulové rukojeti seřízení sklonu (16) (viz obrázek 2) proti směru hodinových ručiček. Nyní zkontrolujte, zda:

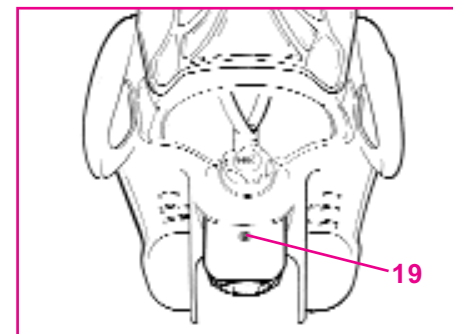
- Se značka těžiště 18 nenachází dále než 5 mm od středu kola.
- Se sedačka nachází ve vzdálenosti alespoň 6-7 cm od blatníku, od kola nebo případně od nosiče.

Pokud se značka těžiště sedačky nachází mimo stanovenou mez, musí se sedačka posunout dopředu. V tomto případě postupujte následovně:

**Obrázek 8:**

Při nasazené vertikální zádové opěře povolte šroub 19 klíčem z příslušenství.

⚠ UPOZORNĚNÍ! Šroub 19 se nesmí úplně vyšroubovat, musí se pouze povolit, čímž se umožní posun sedadla po desce. Posuňte sedačku dopředu nebo



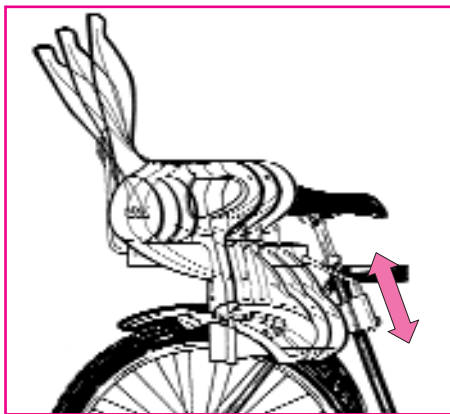
dozadu, dokud nedosáhnete naznačené polohy těžiště. Dotáhněte šroub 19. Nyní je sedačka správně připevněna k vašemu jízdnímu kolu.

Obrázek 9:

Zkuste několikrát sklopit zádovou opěru až na doraz otáčením kulové rukojeti (16) ve směru a proti směru hodinových ručiček. Pokud je sedačka příliš blízko u kola, je zapotřebí ji zvednout, a v případě, že je příliš daleko, je třeba ji spustit dolů. V takovém případě postupujte následovně.

Obrázek 6:

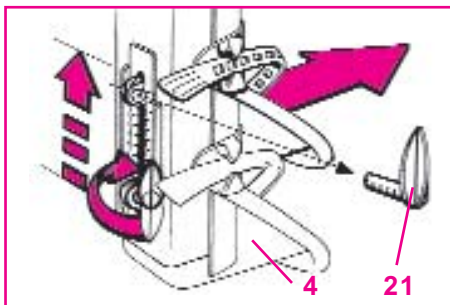
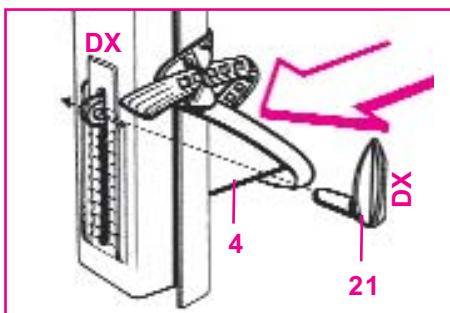
Jestliže je to nutné, povolte čtyři pojistné šrouby (9) jisticího protikusy (7). Posuňte celý upevňovací blok po rámu nahoru nebo dolů, dokud nedosáhnete požadované polohy. Dotáhněte postupně a rovnoměrně šrouby (9) až do bodu, ve kterém se již upevňovací blok nebude otáčet kolem rámu. Nedotahujte šrouby příliš silně.



Obrázek 10:

Upevnění opěrek nohou.

Upevněte opěrky nohou jejich zasunutím do nejvyšší polohy příslušného seřizovacího tvarovaného uložení; upevňovací můstky řemínku udržujte na vnější straně sedačky způsobem znázorněným na obrázku. Pro každou opěrku zasuňte seřizovací kolík 21 z vnější strany sedačky směrem dovnitř a dbejte přitom, aby byl pravý kolík správně nasazen na pravé straně a naopak. Oba kolíky a obě strany sedačky jsou označeny zkratkami DX= pravá a SX= levá. Posuňte držák opěrek nohou (4) směrem dolů.



Obrázek 11:

Vytažení opěrky nohy.

Abyste mohli vytáhnout držák opěrky nohy, pootočte směrem nahoru seřizovací páku 21, přesuňte opěrku nohou (4) do nejvyšší polohy, vytáhněte seřizovací páku směrem ven, aby se uvolnil držák.

7 Použití

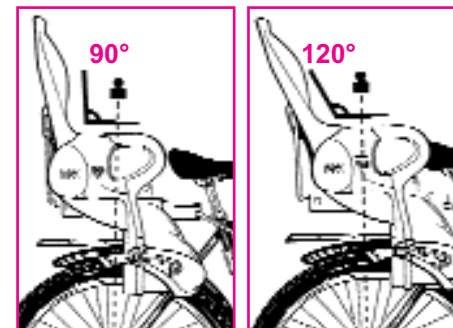
Obrázek 1:

Nastavte sklon sedačky.

Otočte kulovou rukojetí seřízení sklonu (16) až do polohy odpovídající požadovanému sklonu zádové opěry.



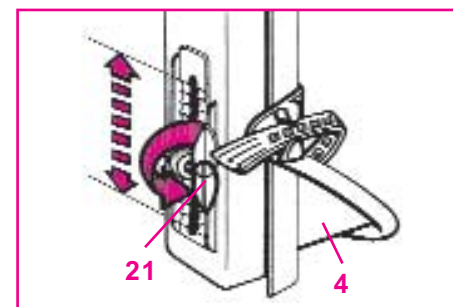
NEBEZPEČÍ! Změnou sklonu zádové opěry se sedadlo dostane více dopředu a opěrky nohou by mohly bránit otáčení pedálů.



Obrázek 2:

Seřízení opěrek nohou.

Abyste mohli seředit výšku opěrky nohy (4), pootočte seřizovací páku 21 směrem nahoru a po nalezení požadované polohy otočte seřizovací páku směrem dolů, aby se držák opěrky nohy upevnil v požadované poloze.



Obrázek 3:

Zajištění a odjištění nohou dítěte.

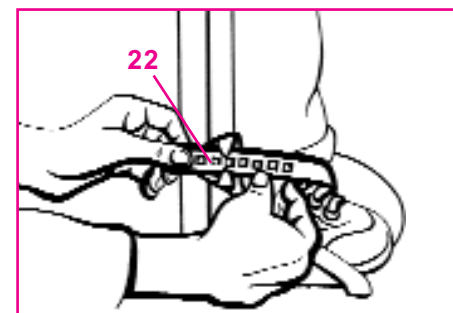
Pokaždé se ujistěte, zda jsou nohy vašeho dítěte řádně upevněny v opěrkách nohou. Dodaný řemínek umožňuje širokou škálu seřízení. Abyste mohli řemínek 22 odepnout, nadzvedněte jej směrem ven a uvolněte jej z můstku, ve kterém je zachycen.



UPOZORNĚNÍ! Neutahujte řemínek na noze dítěte příliš, mohli byste mu ublížit nebo způsobit křeče během jízdy.

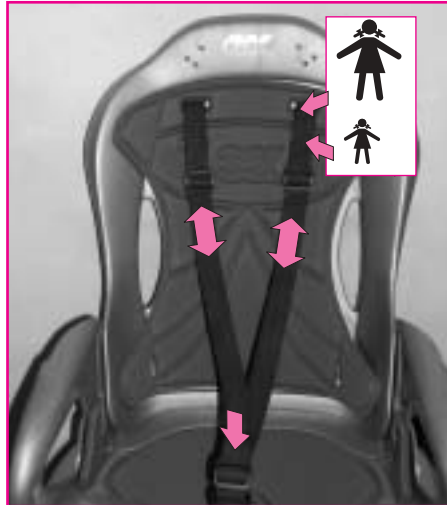


NEBEZPEČÍ! Po upevnění nohou dítěte je velmi důležité zkontrolovat, zda si dítě nemůže nohy samo uvolnit; kontrolu provedete nadzvednutím nohy dítěte; tak zjistíte, zda je noha dobře upevněna.



⚠ NEBEZPEČÍ! Může se také stát, že se dítěti podaří vytáhnout nohu z boty, takže bota zůstane upevněná v opěrce nohy prostřednictvím řemínku 22; abyste tomu zabránili, vždy zkontrolujte, zda je bota na noze vašeho dítěte řádně zašněrována.

⚠ NEBEZPEČÍ! Po usazení dítěte do sedačky se ujistěte, že je sedačka jemně nakloněná dozadu, aby se zabránilo sklouznutí dítěte dopředu a jeho vyklouznutí ze sedačky. Ujistěte se proto, zda je opěra sedačky seřízena tak, že je mírně nakloněná dozadu.



Obrázek 4a:

Připněte dítěti bezpečnostní pás.

Seřídte výšky a délku pásů podle postavy dítěte.

Nastavte výšku pásu: Pro nastavení výšky je možné pásy vytáhnout posunutím dorazu, který se nachází za opěrou, přes otvor. Podle výšky dítěte zvolte pro upevnění pásů horní nebo spodní otvory.

Nastavte délku pásu: posuňte délku pásů posunutím spon pásů. Pásy musí být upevněny pevně, aniž by dítě příliš tísnily.

Připevňte systém pásu: Zapojte uzávěr pásu. Potažením pásu po zacvaknutí zkontrolujte, zda uzávěr pásu správně zacvakne ve stanovené poloze.

⚠ NEBEZPEČÍ! Uzávěr pásu představuje součást, která je z bezpečnostního hlediska mimořádně důležitá, a musí se zasunout v každém případě. Správnou polohu je třeba zkontrolovat před každou jízdou! Dítě nezajištěné pásy riskuje život!

Obrázek 4b: Odepnutí pásů.

Stiskněte současně obě boční tlačítka a středové tlačítko; tlačítka se nacházejí na uzávěru. Dojde k odjištění uzávěru.

DŮLEŽITÁ INFORMACE/POZNÁMKA:

Kvůli zajištění maximálního možného stupně bezpečnosti je odjištění záměrně ztíženo.



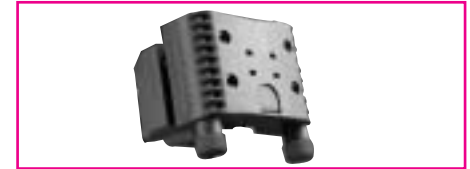
8 Volitelné příslušenství

Upevňovací blok č. 37420200

Opěrné rameno není připevněno k upevňovacímu bloku.

Průměr rámu 28-40 mm (kruhový průřez)

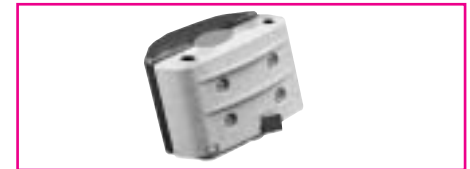
Průměr rámu 20-40 mm (elipsovitý průřez).



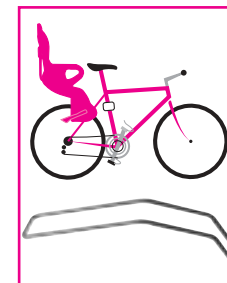
Upevňovací blok č. 37410200

Opěrné rameno není připevněno k upevňovacímu bloku.

Průměr rámu 28-40 mm (kruhový průřez)

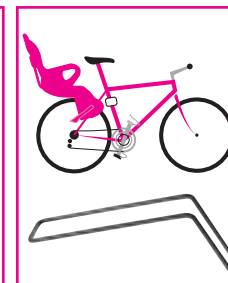


Opěrné rameno



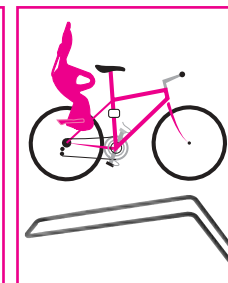
č. 37430000

standardní rámy na jízdní kola.



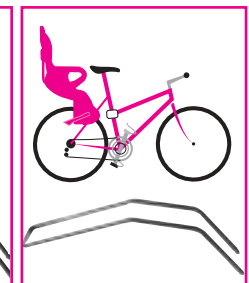
č. 37430100

rámy na jízdní kola se zadním sklonem.



č. 37430200

rámy na jízdní kola s předním sklonem.



č. 37430700

rámy na malá jízdní kola a na dámská jízdní kola.

9 Čištění a likvidace

Vyčistěte pásy, sedačku a výplň vlažnou vodou a čisticím prostředkem nebo neutrálním čisticím prostředkem vhodným pro jemné sadlo. Nepoužívejte rozpouštědla ani korozivní čisticí prostředky, abyste sedačku nepoškrábali. Nechte oschnout výplň na čerstvém vzduchu. Nežehlete!

Sedačka i veškeré její příslušenství se musí zlikvidovat a recyklovat v ekologických skládkách nebo sběrných odpadu. Zjistěte, kde v okolí se nachází ekologická skládka nebo sběrna odpadu a specializovaný personál zajistí recyklaci všech součástí tak, aby nedošlo ke znečištění životního prostředí. Nezahazujte sedačku do kontejnerů na odpad!

10 Seznam poruch

Problém/porucha	Možná/é příčina/y	Řešení
Není možné dotáhnout upevňovací šrouby a/nebo byly dotaženy příliš během montáže		<ul style="list-style-type: none"> • Vyměňte šrouby a matice. • Používejte pouze šrouby odpovídající originálním šroubům a/nebo sežeňte informace od výrobce/prodejce. • Použijte pojistné matice.
Není možné úplně zašroubovat upevňovací blok	Tloušťka nebo tvar rámu neodpovídají	<ul style="list-style-type: none"> • Nemontujte sedačku na neodpovídající jízdní kolo



NEBEZPEČÍ! Na výrobku neprovádějte žádné změny! Opravy součástí, které jsou podstatné z bezpečnostního hlediska, musí být provedeny výhradně specializovaným personálem.

11 Záruka a servisní služba

Ve všech zemích Evropské unie Okbaby odpovídá za výhradní dodržení všech právních norem vyplývajících pro výrobce z příslušných norem Evropského společenství, zejména Směrnice č. 99/44/ES a odpovídajících národních prováděcích předpisů (v Itálii: čl. 1519-bis a následující Občanského zákoníku), ze kterých vyplývá záruka v trvání 2 let.

Aby bylo možné uplatnit výše uvedenou záruku, vyzýváme vás, abyste věnovali mimořádnou pozornost všem výše uvedeným pokynům a zejména těm, které se týkají vlastností výrobku a jeho funkcí; pokynům pro montáž a/nebo instalaci a případným předpisům týkajícím se jeho povinné instalace specializovaným personálem; způsobu použití výrobku; speciálním bezpečnostním upozorněním a opatřením spojeným s použitím výrobku.

Záruka se nevztahuje na škody způsobené nedostatečnou péčí, použitím a instalací, které nebyly uskutečněny v souladu s dodanými pokyny, neoprávněnými zásahy; na škody způsobené náhodnými příčinami a nedbalostí kupujícího. Záruka se dále nevztahuje na součásti vystavené opotřebení následkem použití, na kterých se neprojevily žádné výrobní vady.

S výjimkou zákonných předpisů se záruka neuplatňuje přímo u výrobce, ale u prodejce, u kterého byl výrobek zakoupen. Pro každý případ si uschovejte potvrzení o zaplacení nebo fakturu.

Opravy musí být provedeny výhradně autorizovaným specializovaným personálem.

Adresa servisní služby:

Telefon: +39 (035) 830004

Fax: +39 (035) 832961

E-mail pro technické informace: aq.baldelli@okbaby.it

12 Technické údaje

Výrobek	Dětská sedačka na jízdní kolo OKBABY SIRIUS
Rozměry	70x41x58 cm (HxLxP)
Hmotnost	5.300 g

13 Shoda a výrobce

Značka shody byla aplikována na základě shody výrobku s následujícími evropskými směrnici:

EN 14344

Prohlášení o shodě bylo uloženo u výrobce.

Výrobce:

OKBABY SRL

Via Del Lavoro 26

24060 Telgate BG Itálie

www.okbaby.it